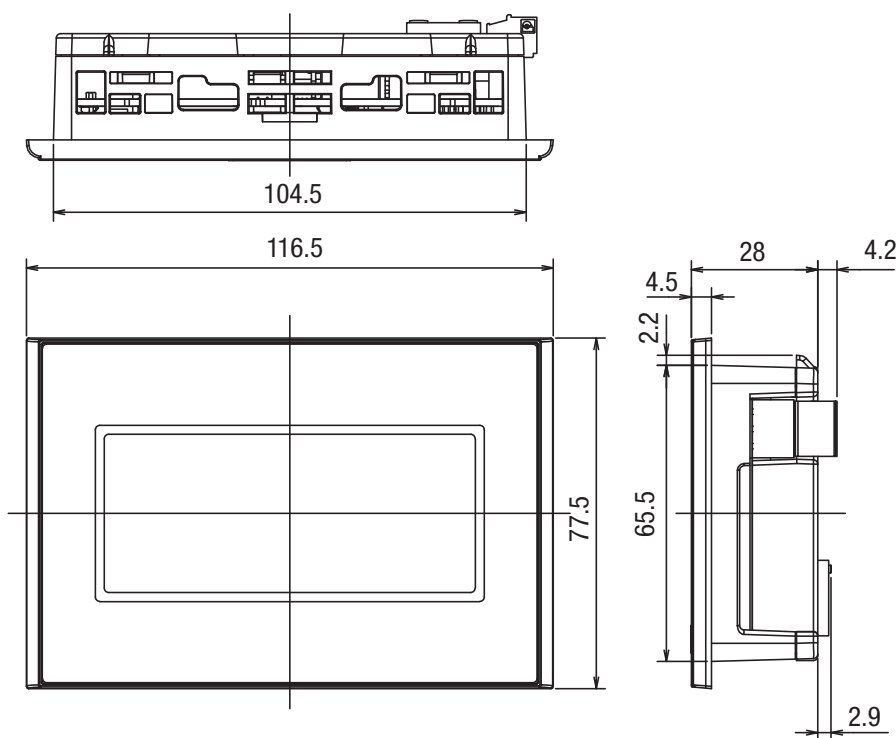


ENOD TOUCH

Pour eNod4 et PME SWT
For eNod4 and PME SWT



- Ecran tactile pour contrôleurs eNod4-T, C et D
- Affichage des mesures et résultats
- Contrôle des applications
Checkweigher et Dosage
- Configuration et étalonnage d'eNod4
- Fonctionne en parallèle de la liaison Automate
- Connexion RS485, Modbus-RTU
- *External Touch screen for eNod4-T, C and D controllers*
- *Display of measurement values and results*
- *Control of Checkweigher and Dosing applications*
- *Complete eNod4 configuration and calibration*
- *Operates simultaneously with the PLC link*
- *RS485 Modbus-RTU Connection*



Dimensions de découpe - *Cut-out dimensions* : 105.0 x 66.0 mm
Epaisseur du panneau - *Panel thickness* : 1 ... 5 mm

Toutes dimensions en mm. Dimensions et spécifications non contractuelles. Dessins techniques disponibles sur demande.
All dimensions in mm. Dimensions and specifications do not constitute any liability whatsoever. Technical drawings are available on request.

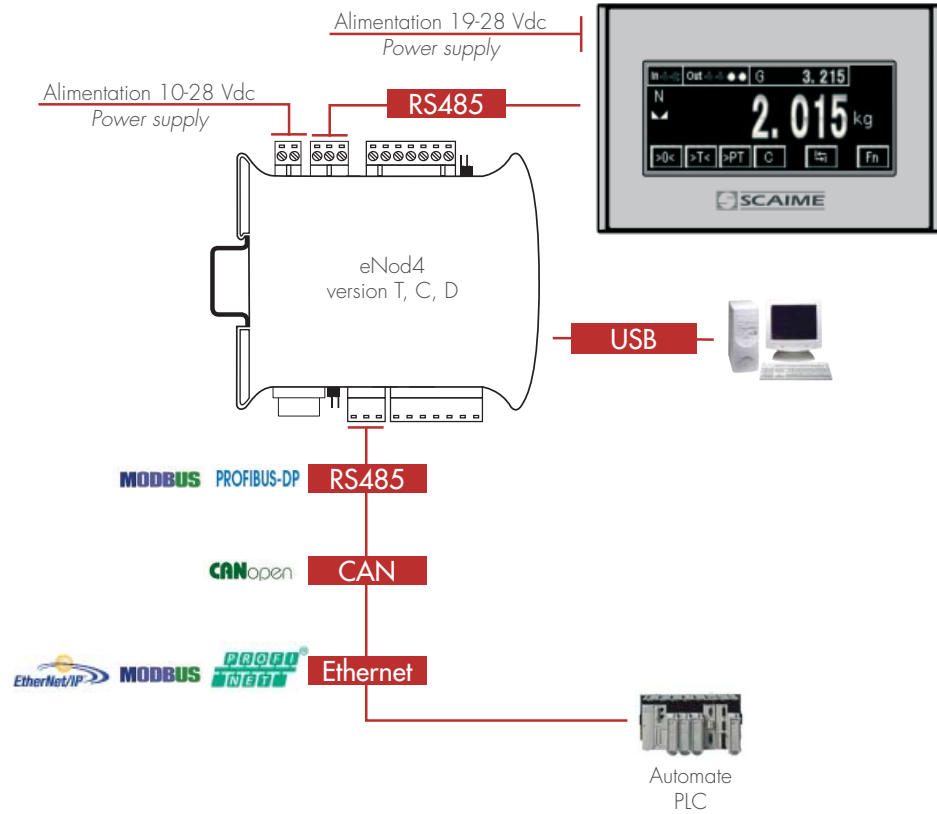


ENOD TOUCH

Pour eNod4 et PME SWT - For eNod4 and PME SWT

Architecture - Connection

- ▶ eNodTouch fonctionne simultanément avec la liaison automate
eNodTouch operates simultaneously with the PLC link



Ecran principal - Main display



Version T – Clavier, Bargraphe et barre d'état
T version – Keyboard, Bargraph and status bar



Version C – Etat Checkweigher
C version – Checkweigher status



Version D – Clavier et état dosage
T version – Dosing Keyboard and status

ENOD TOUCH

Pour eNod4 et PME SWT - For eNod4 and PME SWT

Etalonnage - Calibration



Menu d'étalonnage - Calibration menu



Paramètres - Parameters

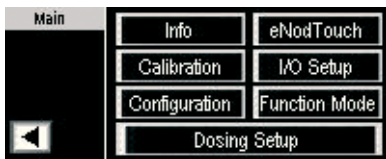


Etalonnage physique - Physical calibration



Etalonnage Théorique - Theoretical calibration

Configuration et filtrage - Configuration and Filtering



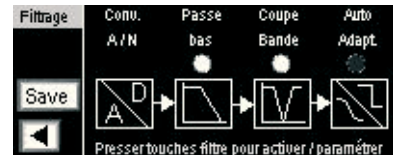
Menu de configuration - Setup menu



Paramétrage des sorties - Outputs setup



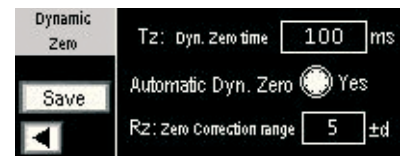
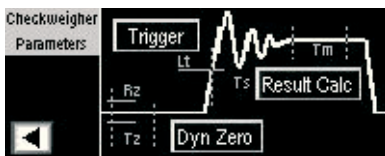
Paramètres métrologiques - Metrology



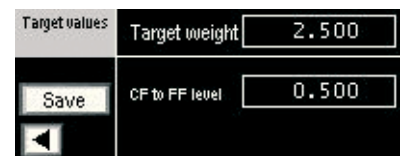
Paramètres de filtrage - Filtering parameters

Paramètres application - Application Setup

► eNod4-C : Paramètres Checkweigher - Checkweigher parameters



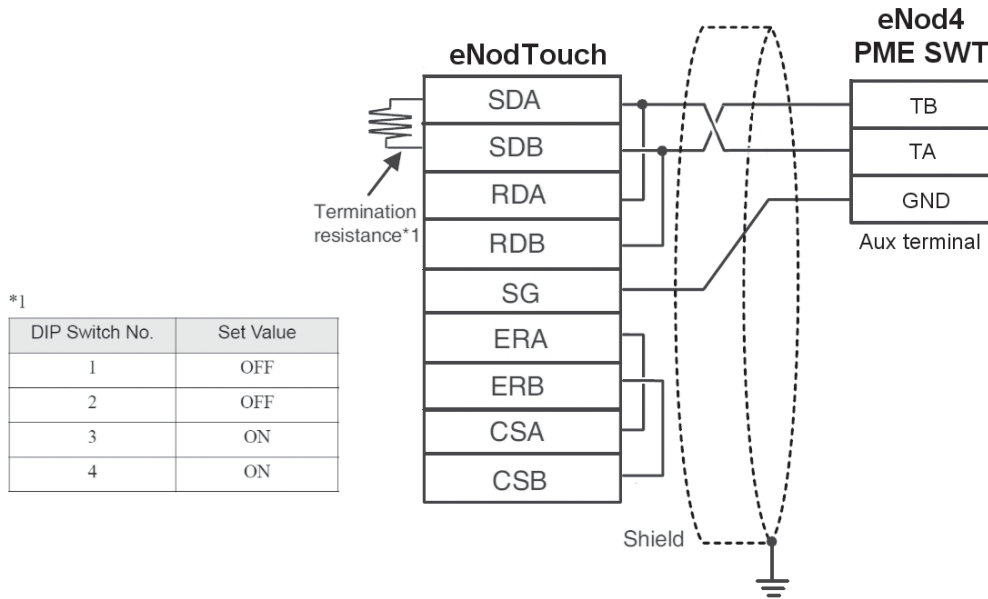
► eNod4-D : Paramètres Dosage - Dosing parameters



ENOD TOUCH

Pour eNod4 et PME SWT - For eNod4 and PME SWT

Connexion - Connection



Configuration Logiciel - Software Configuration

Langue		Language	Français / English
Activation / Désactivation clavier	Enable / Disable keyboard		
Mot de passe, Menu de configuration	Setup password		

Caractéristiques - Specifications

Afficheur	Display type	LCD 3.4" STN monochrome
Résolution	Resolution	L200 x H80 pixels
Taille d'affichage	Display area	L80 x H40 mm
Rétro-éclairage	Backlight	Blanc/Rouge – White/Red
Luminosité / Contraste	Brightness / Contrast	16 / 8 niveaux - Level
Type de dalle tactile	Touch Panel type	Film résistif - resistive film, res. 1024 x 1024
Durée de vie panneau tactile	Touch panel service life	1 000 000 cycles
Alimentation	Input voltage	24 VDC, < 6.2 W
Tension	Rated voltage	DC 19.2 ... 28.8 V
Poids	Weight	0.2 kg
Température d'air ambiante	Surrounding air temperature	0 ... 50°C
Température de stockage	Storage temperature	-20 ... +60°C
Structure	Structure	IP65, en face avant - Front panel
Refroidissement	Cooling method	Circulation naturelle d'air
Interface sériel COM1	Serial Interface COM1	RS-422/485, 2,400 - 115.2 kbps
Interfaces USB	USB interfaces	1x USB2.0 (Type A), 1x USB2.0 (mini-B)



Siège Social - Headquarter: Technosite Altéa - 294, Rue Georges Charpak - 74100 JUVIGNY - FRANCE
 SCAIME SAS - 294, RUE GEORGES CHARPAK - CS 50501 - 74105 ANNEMASSE CEDEX - FRANCE
 Tél. : +33 (0)4 50 87 78 64 - Fax : +33 (0)4 50 87 78 46 - info@scaime.com - www.scaime.com
 Téléchargez tous nos documents sur notre site internet - Download all our documents on our website

