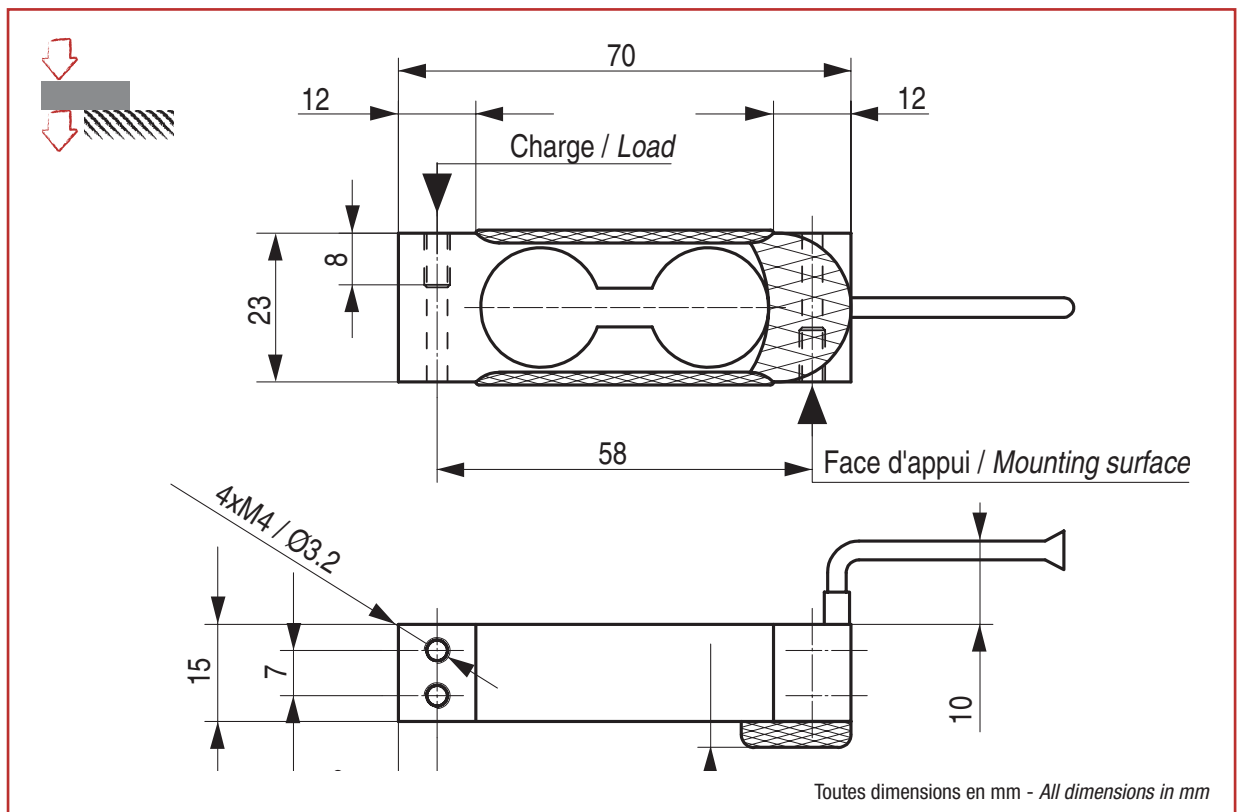


- Construction en aluminium, protection IP65
- Classe de précision 0.1 %
- Faible hauteur : 23 mm
- Excentration de charge compensée jusqu'à 120x120 mm pour la version EP2 (pas de compensation en excentration pour P02)
- *Aluminium construction, protection class IP65*
- *Accuracy class 0.1 %*
- *Low profile design: 23 mm*
- *Off-center load compensated up to 120x120 mm, for EP2 version (no off-center compensation for P02)*

**Câblage - Wiring**

+ alim.	+ signal	- signal	- alim.
+ excit.	+ signal	- signal	- excit.
rouge	noir	bleu	blanc
red	black	blue	white



### Caractéristiques - Specifications

MÉTROLOGIQUES		METROLOGICAL	
Capacité nominale (C <sub>n</sub> )	Rated capacity (C <sub>n</sub> )	2	kg
Erreur combinée	Combined error	±0.05	%C <sub>n</sub>
Effet de la temp. sur le zéro	Temperature effect on zero	±0.005	%C <sub>n</sub> /°C
Effet de la temp. sur la sensibilité	Temperature effect on sensitivity	±0.002	%C <sub>n</sub> /°C
Fluage (30 min.)	Creep error (30 min.)	±0.07	%C <sub>n</sub>
Taille de plateau maximum	Maximum platform size	120x120 (EP2)	mm
MÉTROLOGIE LÉGALE OIML R60		LEGAL METROLOGY OIML R60	
Classe de précision	Accuracy class	-	
Capacité maximale (E <sub>max</sub> )	Maximum capacity (E <sub>max</sub> )	-	kg
Nombre max. d'échelons (n <sub>max</sub> )	Max. number of LC intervals (n <sub>max</sub> )	-	d OIML
Échelon de vérification min. (V <sub>min</sub> )	Minimum verification interval (V <sub>min</sub> )	-	kg
Z=E <sub>max</sub> /(2xDR)	Z=E <sub>max</sub> /(2xDR)	-	
ÉLECTRIQUES		ELECTRICAL	
Plage de tension d'alimentation	Nominal range of excitation voltage	1...15	V
Sensibilité nominale à C <sub>n</sub>	Rated output at C <sub>n</sub>	2 ±10%	mV/V
Plage de zéro initial	Zero balance	±10	%C <sub>n</sub>
Résistance d'entrée/sortie	Input/output resistance	410 ±15 / 350 ±5	Ω
Résistance d'isolement	Insulation resistance	1 000	MΩ/50V
GÉNÉRALES		GENERAL	
Plage de temp. compensée	Compensated temperature range	-10...+40	°C
Plage de temp. de fonctionnement	Service temperature range	-20...+60	°C
Charge limite admissible	Safe load limit	150	%E <sub>max</sub>
Charge ultime avant rupture	Ultimate overload	200	%E <sub>max</sub>
Couple de serrage	Tightening torque	4	Nm
Degré de protection	Protection class	IP65	EN 60529
Matière	Material	Aluminium	
Longueur du câble	Cable length	0.40	m
Poids net	Net weight	50	g

### Options - Options

--	--	--	--

### Accessoires - Accessories

--	--	--	--



**SCAIME**  
L'INFINIMENT PRÉCIS INFINITE PRECISION

BP501 - F 74105 Annemasse Cedex  
Tél. : (+33) 4 50 87 78 64  
Fax : (+33) 4 50 87 78 42  
E.mail : info@scaime.com




Téléchargez tous  
nos documents sur :  
Download all  
our documents from :  
[www.scaime.com](http://www.scaime.com)

Agent