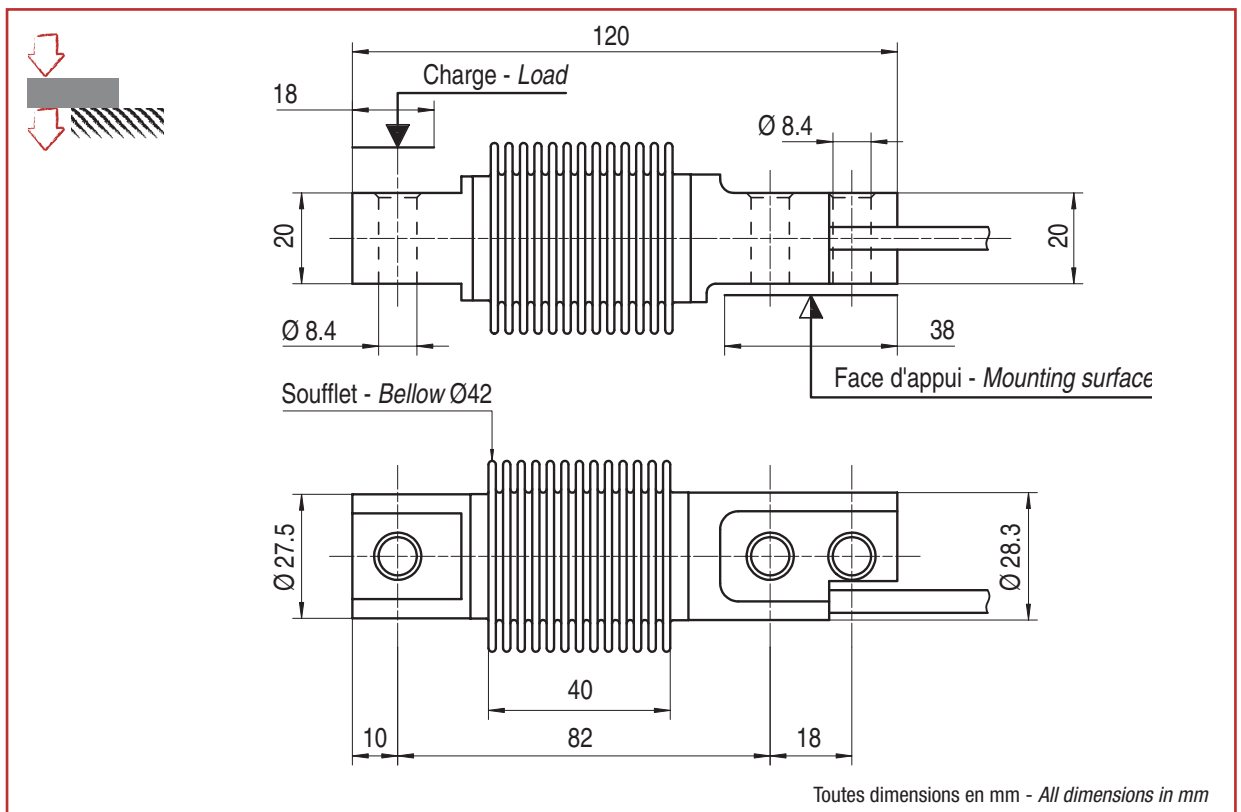


- Construction en acier inoxydable avec soufflet inox soudé IP68
 - Homologué jusqu'à 6 000 d OIML
 - Adapté au pesage industriel de haute précision
 - Version optimisée pour l'ajustement des angles
- *Stainless steel construction hermetically sealed to IP68*
 - *Approved up to 6 000 d OIML*
 - *Ideally suited for any industrial weighing application where a high accuracy is needed*
 - *Optimized version for easy corner ajustement*

Câblage - Wiring

+ alim.	+ signal	- signal	- alim.
+ excit.	+ signal	- signal	- excit.
rouge	noir	bleu	blanc
red	black	blue	white



F60X

5 kg ... 500 kg

Capteurs de pesage - Flexion Bending Beam Load cells

Caractéristiques - Specifications

MÉTROLOGIQUES	METROLOGICAL	C1.5 3e 3	C3 5e / 10e	C6 10e	
Capacité nominale (C _n)	Rated capacity (C _n)	5	10, 20, 50, 100, 200, 300, 500		kg
Erreur combinée	Combined error	±0.033	±0.017	±0.008	%C _n
Effet de la temp. sur le zéro	Temperature effect on zero	±0.0042	±0.0028 / ±0.0014	±0.0014	%C _n /°C
Effet de la temp. sur la sensibilité	Temperature effect on sensitivity	±0.0019	±0.0014	±0.0007	%C _n /°C
Fluage (30 min.)	Creep error (30 min.)	±0.033	±0.025	±0.012	%C _n

MÉTROLOGIE LÉGALE OIML R60	LEGAL METROLOGY OIML R60	C1.5	C3	C6	
Classe de précision	Accuracy class	C1.5	C3	C6	
Capacité maximale (E _{max})	Maximum capacity (E _{max})	6.6	13.1, 26.2, 65.5, 131, 262, 362, 602		kg
Nombre max. d'échelons (n _{max})	Max. number of LC intervals (n _{max})	1 500	3 000	6 000	d OIML
Échelon de vérification min. (V _{min})	Minimum verification interval (V _{min})	C _n /3 300	C _n /5 000 / C _n /10 000	C _n /10 000	kg
Z=E _{max} /(2xDR)	Z=E _{max} /(2xDR)	1 500	3 000	6 000	

ELECTRIQUES	ELECTRICAL				
Plage de tension d'alimentation	Nominal range of excitation voltage	1 ... 15			V
Sensibilité nominale, à C _n	Rated output, at C _n	2 ±1.5%	2 ±1% / 2 ±0.1%	2 ±0.1%	mV/V
Plage de zéro initial	Zero balance	±2.5	±2.5	±2.5	%C _n
Résistance d'entrée/sortie	Input/output resistance	385 ±20 / 350 ±5			Ω
Résistance d'isolement	Insulation resistance	5 000			MΩ/50V

GÉNÉRALES	GENERAL				
Plage de temp. compensée	Compensated temperature range	-10 ... +40			°C
Plage de temp. de fonctionnement	Service temperature range	-20 ... +60			°C
Charge limite admissible	Safe load limit	150			%E _{max}
Charge ultime avant rupture	Ultimate overload	200			%E _{max}
Couple de serrage	Tightening torque	25			Nm
Degré de protection	Protection class	IP68			EN 60529
Matière	Material	Acier Inox - Stainless Steel			
Longueur du câble	Cable Length	3			m
Poids net	Net weight	0.45			kg

Options - Options

Version ATEX 94/9/CE	ATEX 94/9/CE version	II 1 G/D, EEx ia IIC T6 (zone 0/20) II 2D, IP6X T80° C (zone 21) II 3G, EExnL IIC T6 (zone 2)
----------------------	----------------------	---

Accessoires - Accessories



Stabiflex



Speedcell



MTPFA



Rubberkit



Pied - Foot LFC/LFD



L'INFINIMENT PRECIS INFINITE PRECISION

BP501 - F 74105 Annemasse Cedex

Tél. : (+33) 4 50 87 78 64

Fax : (+33) 4 50 87 78 42

E.mail : info@scaime.com



Téléchargez tous
nos documents sur :

Download all
our documents in :

www.scaime.com

Agent