



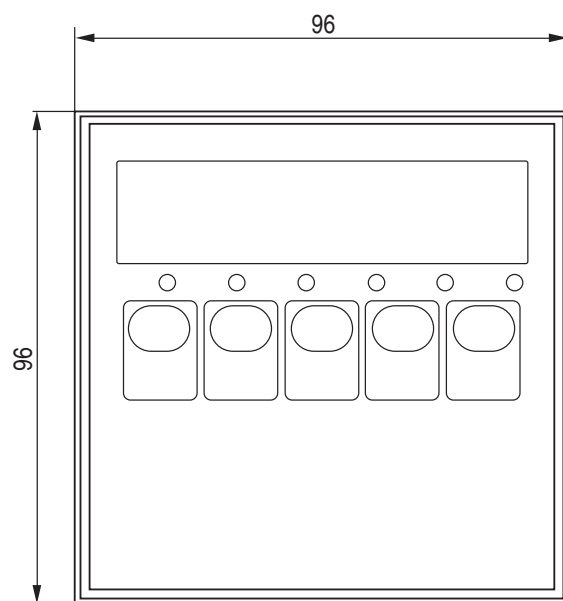
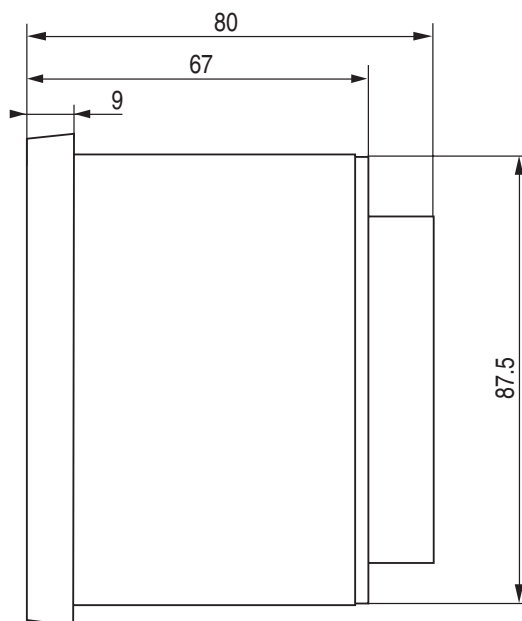
10 000d / 2 x 3 000d



- Homologué jusqu'à 10 000d selon EN 45501
- Boîtier compact, à encastrer
- Jusqu'à 8 capteurs 350 Ω (4 ou 6 fils)
- 1 sortie RS485 et 1 sortie RS232, PROFIBUS DP en option
- 2 sorties relais et 2 entrées TOR, 4 sorties relais supplémentaires en option
- Sortie analogique en option
- *Approved up to 10 000d according to EN 45501*
- *Compact housing, panel mounting*
- *Up to 8 load cells 350 Ω (4 or 6 wire)*
- *1 RS485 output and 1 RS232 output, PROFIBUS DP in option*
- *2 relay outputs and 2 logical inputs, 4 additional relay outputs in option*
- *Analog output in option*



Dimensions de perçage : largeur 91 mm x hauteur 89 mm - Panel cutout: width 91 mm x height 89 mm



Toutes dimensions en mm - All dimensions in mm

IPE50 Panel

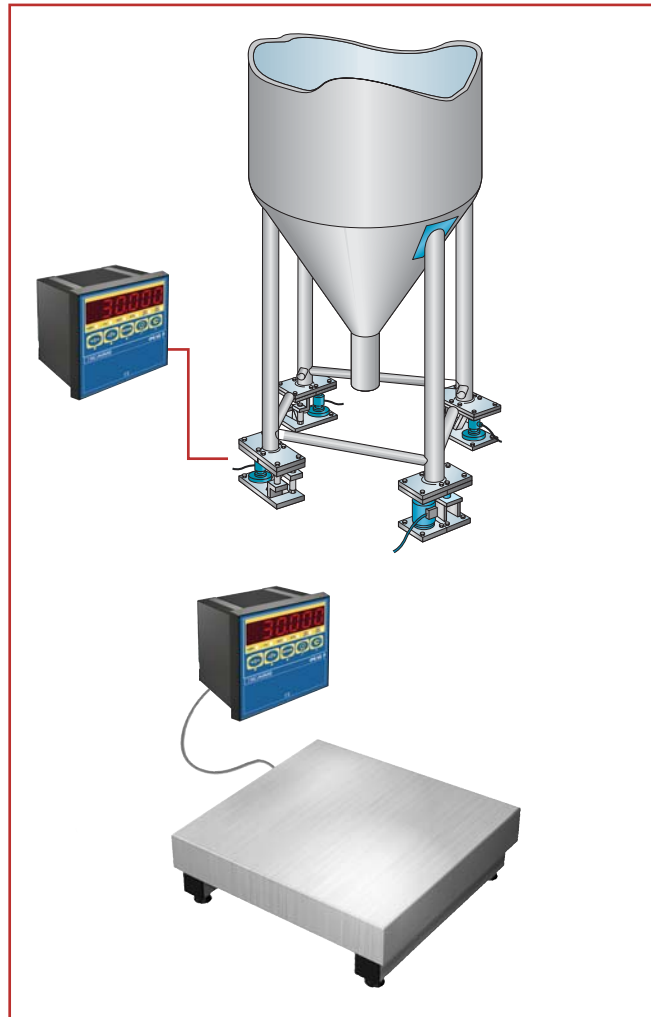
Indicateur Transmetteur Numérique
Digital Indicator Transmitter

Applications - Applications

- Bascules industrielles
- Compteuses
- Ponts bascules
- Contrôle de stock
- Contrôle de processus industriel
- *Industrial scales*
- *Counting scales*
- *Weighbridges*
- *Inventory control*
- *Industrial process control*

Fonctionnalités - Functions

- Mise à zéro manuelle, au démarrage, zéro suiveur
- Tare semi-automatique, Tare manuelle
- Impression de tickets de pesées paramétrables
- Blocage du clavier
- Sélection de 6 modes de filtrage
- Réglage du zéro sans modifier le réglage de la pente
- *Manual zero setting, auto zero at the start-up, zero tracking*
- *Semi-automatic tare, manual tare*
- *Programmable printing of weighing tickets*
- *Keyboard lock*
- *Selection of 6 digital filters*
- *Quick zero calibration without affecting span*



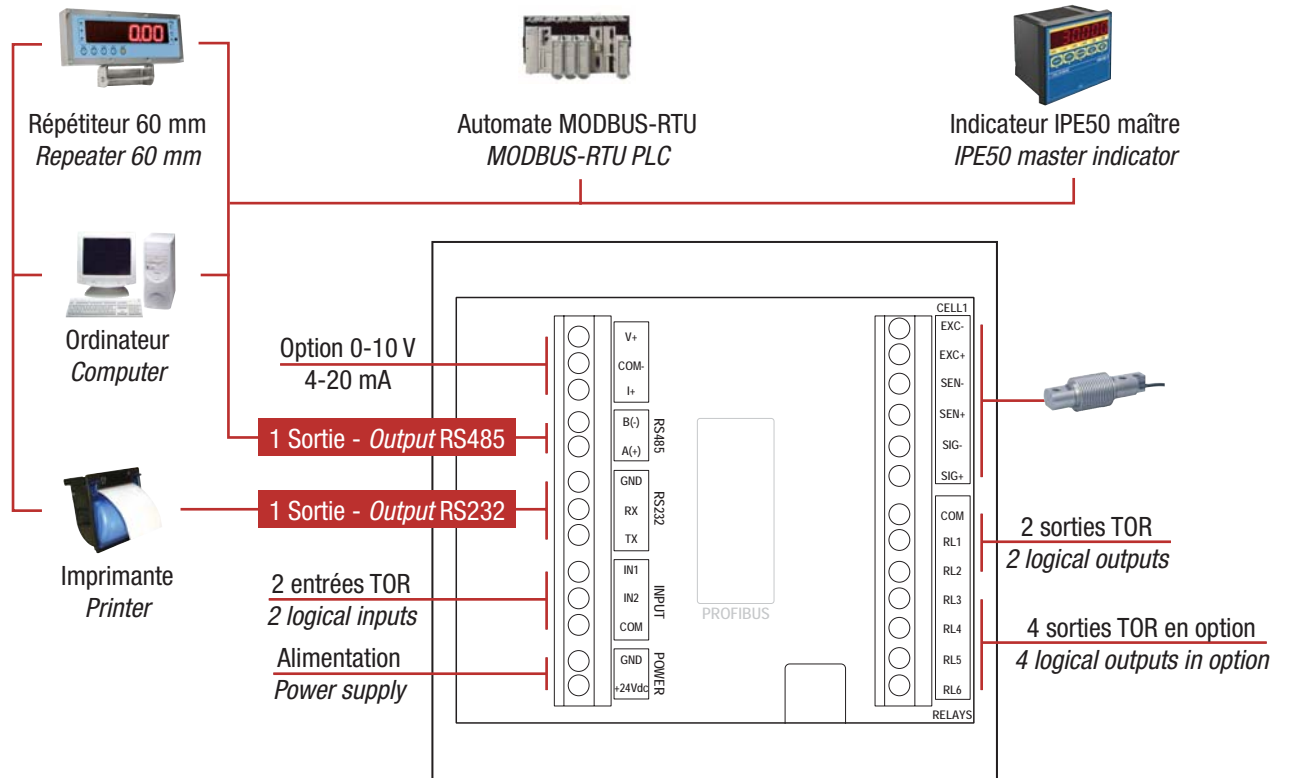
Mode de fonctionnement - Functioning modes

- Conversion kg/lb
- Basculement Brut/Net
- Détection de seuils sur le poids Net et Brut
- Entrée/Sortie
- Réseau Maître/Esclaves : contrôle d'un réseau de 1 à 4 autres IPE50 Panel en mode répéteur ou en mode sommation
- DSD (Data Storage Device) : mémorisation de 131 000 pesées
- Affichage haute résolution (sensibilité x10)
- Mode HOLD : permet de figer l'affichage du poids
- Mode détection PEAK : mémorisation du poids max. mesuré
- Totalisation horizontale (pesage de lots) : Totalisation du poids net avec passage par le zéro métrologique
- Totalisation verticale (remplissage de récipients) : Totalisation du poids net avec tarage à chaque totalisation
- Comptage de pièces
- *Kg/lb conversion*
- *Gross/Net switching*
- *Set point detection on gross or net weight*
- *Input/Output*
- *Master/Slave networking: control a network from 1 or 4 other IPE50 Pannel in repeater or summation mode*
- *DSD (Data Storage Device): 131 000 weight data storage*
- *High resolution display (sensitivity x10)*
- *HOLD mode: Allows to freeze the weight on display*
- *PEAK detection mode: Max. measured weight storage*
- *Horizontal totalization (sum of batches): Net weight totalization with zero scale passing*
- *Vertical totalization (container filling): Net weight totalization with tare operation before each accumulation*
- *Pieces counting*

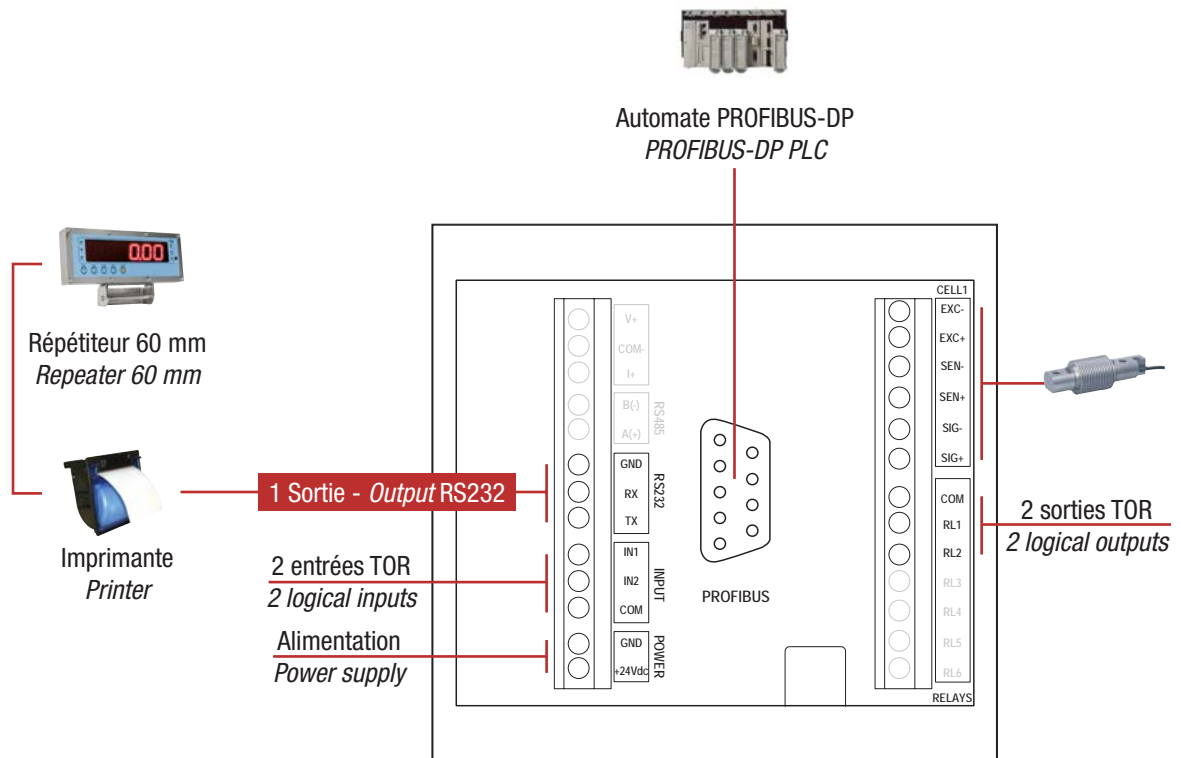
IPE50 Panel

Indicateur Transmetteur Numérique Digital Indicator Transmitter

IPE50 Panel : Schéma des interfaces - Interface diagram



IPE50 2S PROFIBUS : Schéma des interfaces - Interface diagram



IPE50 Panel

Indicateur Transmetteur Numérique Digital Indicator Transmitter

Caractéristiques Générales - General Specifications

Classe de précision	Accuracy class	Classe III, 10 000d
Voie de mesures	Measuring channels	1 entrée de pont de jauge connexion 4 ou 6 fils 1 strain gage input 4 or 6 wire connection
Alimentation capteur	Load cell input voltage	5 VDC / 120 mA
Impédance min. des capteurs	Min. input resistance load cells	42 Ω
Signal d'entrée	Input signal	0 ... +6 mV/V
Signal mini. par échelon de vérification	Minimum division voltage value	0.3 μV
Plage de température compensée	Compensated temperature range	-10 ... +40°
Linéarisation	Linearization	3 pts
Filtrage	Filtering	6 types avec niveau réglable 6 types with adjustable level
Affichage	Display	LED 6 digits 18 mm

Caractéristiques Techniques - Technical Specifications

Alimentation électrique	Power supply	12 ... 24 VDC / 3.6 W
Résolution interne convertisseur	Internal resolution (converter)	24 bits
Vitesse interne convertisseur	Internal converter rate	max. 200 conv./s
Vitesse de rafraîchissement E/S (sorties numériques et analogiques)	Refreshing rate I/O (numerical and analog output)	max. 15 mes./s
Résolution à l'affichage	Displayed resolution	10 000 d, 2 x 3 000 d jusqu'à 200 000 d (haute résolution) up to 200 000 d (high resolution)

Entrée/Sorties Standard - Standard Input/Output

2 sorties relais statiques	2 static relay outputs	48 VDC, 0.1 A
2 entrées TOR	2 logic inputs	12 ... 24 VDC, 20 mA max.
2 sorties numériques	2 numerical outputs	1 RS232 - 1 RS485

Options - Options

Sortie PROFIBUS-DP	PROFIBUS-DP output	Remplace les sorties RS485 et analogique Replaces RS485 and analog outputs
4 sorties relais supplémentaires	4 additional relay outputs	
Sortie analogique 16 bits	16 bits analog output	0-20 mA, 4-20 mA, 0-10 VDC
DSD : mémoire alibi	DSD: Data Storage Device	131 000
Carte gestion Date et Heure	Time and Date board	

Accessoires - Accessories



Répétiteur IPE50XLR
IPE50XLR Repeater



Imprimante TP200
TP200 Printer



L'INFINIMENT PRECIS INFINITE PRECISION

BP501 - F 74105 Annemasse Cedex

Tél. : (+33) 4 50 87 78 64

Fax : (+33) 4 50 87 78 42

E.mail : info@scaime.com



Téléchargez tous
nos documents sur :
Download all
our documents from :
www.scaime.com

Agent